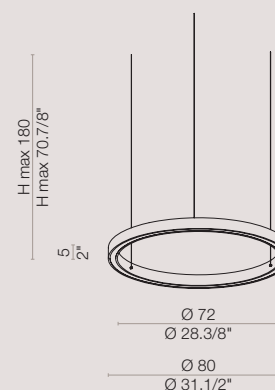


RING

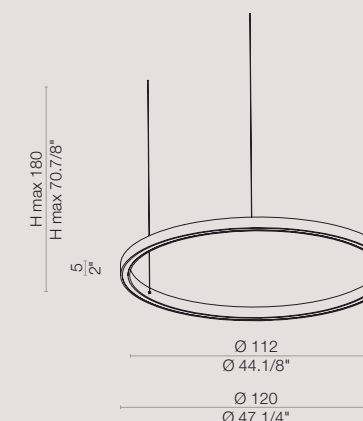
design L4B



- RINSO80BC** (white)
- RINSO80NE** (black)
- RINSO80BR** (brushed bronze)
- RINSO80OR** (brushed gold)



- RINSO120BC** (white)
- RINSO120NE** (black)
- RINSO120BR** (brushed bronze)
- RINSO120OR** (brushed gold)



[En] > Bi-emission lighting.

The constructive principle of the lamp allows a double light emission.

This detail makes the product capable of illuminating the surrounding space with a 360 degrees light.

The upper and lower light emission are equal both for what concerns quantity and colour giving a completely homogeneous effect.

[It] > Bi-emissione luminosa

Il principio costruttivo delle lampade rende possibile una doppia emissione luminosa:

in tal modo l'ambiente circostante viene illuminato a 360 gradi.

Inoltre, la luce orientata verso l'alto e verso il basso è uguale sia per quantità che per colore al fine di rendere il flusso di luce completamente omogeneo.

[En] > A continuous circle of light.

The upper and lower diffusers in PMMA are completely without any fixing elements which allows the light emission to be perfectly continuous.

This is possible thanks to an innovative construction of the section of the lamp which unites the two sides through an internal metal bracket.

The same bracket supports the light source which is integrated in a silicone body allowing the light emission to be completely uniform.

The lamp has a double light emission.

[It] > I diffusori, inferiore e superiore, sono in PMMA opalino.

Il flusso luminoso continuo è ottenuto grazie all'assenza di elementi di fissaggio e ad una costruzione innovativa del profilo della lampada che unisce le due pareti in metallo attraverso una staffa anch'essa in metallo.

La stessa staffa, poi, sostiene la sorgente luminosa che è inserita in un involucro di silicone. In tal modo si elimina la puntinatura dello strip LED e si ottiene una luce perfettamente uniforme.

La lampada ha emissione luminosa sia verso l'alto che verso il basso.

material

metal and PMMA
metallo e PMMA

light source

LED 220-240V

120V for
NORTH AMERICA

equipment

RING 80
78W LED 3000°K
lm 8.270

RING 120
118W LED 3000°K
lm 12.510

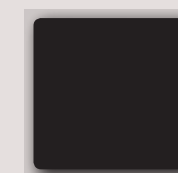
symbols



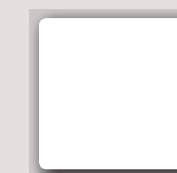
brushed gold/
oro spazzolato



brushed bronze/
bronzio spazzolato



matt black RAL 9005/
nero opaco RAL 9005



white RAL 9010/
bianco RAL 9010

accessories

Dimmerable LED driver
Interfaccia per dimmerazione
DALI/ PUSH/ 0..10/ 1..10